

Doorschuifvaatwasmachine

PT-serie

**winterhalter**<sup>®</sup>

Top Performance – de efficiëntie van het wassen



# Top Performance – een schitterende prestatie

Met de GS 500-serie legt Winterhalter de lat al jaren hoog op het gebied van doorschuifvaatwasmachines. Daarom heeft Winterhalter hoge eisen gesteld bij de ontwikkeling van de nieuwe generatie. Het resultaat is een serie machines die alle succesvolle voorgangers overtreft en wat efficiency en ergonomie betreft duidelijk toonaangevend is:

## Gewoonweg schitterend

Ongeëvenaarde wasresultaten

## Uiterst snel

De kortste wastijden en sneller vullen en opwarmen

## Gegarandeerd zuinig

Minimaal gebruik van bronnen en intelligente energierugwinning

Of het nu glazen, normaal serviesgoed, pizzaborden, GN-2/1-platen of euronormbakken zijn: elk horecabedrijf heeft verschillend vaatwerk dat moet worden gewassen. Om aan de eisen die hieraan gesteld worden te voldoen heeft Winterhalter de nieuwe PT-serie in drie verschillende machineformaten ontwikkeld.

Met de in deze brochure afgebeelde links en QR-codes kunnen animaties, berekeningen en nog veel meer informatie over de PT-serie worden weergegeven.



# Gewoonweg schitterend





Hygiënisch schone wasresultaten ook op piekmomenten: u moet op uw professionele vaatwasmachine kunnen vertrouwen. Toch blijkt uit dagelijkse situaties in de keuken dat dit bij hardnekkig vuil lang niet zo vanzelfsprekend is. Dankzij innovatieve techniek, waarbij alle factoren en processen van het wassen perfect op elkaar afgestemd zijn, kan de PT-serie aan de zwaarste eisen voldoen. Dat zorgt voor schitterende wasresultaten, die tot nu toe door geen enkele andere machine bereikt kunnen worden.



**Gewoonweg schitterend door:**

- Variabele wasdruk, afgestemd op het vaatwerk en de vervuilingsgraad
- Wassen over het gehele oppervlak
- Permanent schoon waswater

# Voor de hoogste eisen aan perfecte resultaten



Bovenaanzicht van het interieur van de machine



Zij-aanzicht van het interieur van de tank

## Individueel aangepaste waskracht

De wasdruk is een beslissende factor bij het garanderen van een hygiënisch schoon wasresultaat. Door de selectie van het betreffende programma past VarioPower de waskracht automatisch aan aan het vaatwerk en de vervuilingsgraad. Licht vervuild vaatwerk wordt met geringe druk gewassen en sterk vervuild vaatwerk met een hogere druk. Zo garandeert VarioPower een schitterend wasresultaat terwijl het vaatwerk maximaal wordt ontzien.

## Aanpassing andere wasfactoren

Naast de drukaanpassing VarioPower worden alle andere factoren die bij het wassen een rol spelen (in het bijzonder temperatuur, tijd en reinigingsmiddel) automatisch aangepast. Daardoor is zelfs bij hardnekkige vervuiling steeds een perfect wasresultaat gegarandeerd.

## Volledig bereik

De elliptische wasvelden met geïntegreerde was- en naspoelsproeiers zorgen ervoor dat het hele oppervlak wordt bereikt. Elke afzonderlijke sproeier is wat betreft de vorm, grootte en hoek zodanig ontworpen dat een schitterend wasresultaat wordt gegarandeerd tot in de verste hoeken van de machine.

## Permanent schoon waswater

Bij de nieuwe PT-serie wordt het waswater tijdens het hele proces voortdurend gefilterd en gecontroleerd. Drie belangrijke onderdelen zorgen voor permanent schoon water van niet eerder vertoonde kwaliteit:

de gepatenteerde full-flowfiltratie, bestaande uit tankafdekking, zeefcilinder en pompinlaatzeef, filtert het waswater volledig. Bovendien verwijdert de beproefde Mediamat door middel van centrifugaalkracht ook het fijnste vuil, zoals koffiedik.

Een sensor controleert voortdurend de kwaliteit van het waswater. Indien nodig wordt meer schoon water naar de tank geleid en wordt het waswater daardoor voortdurend geregenereerd. Op deze manier zorgt de machine steeds voor schitterende en hygiënische wasresultaten.

## HighTemp – wassen met hogere temperaturen

Door aanpassingen van het programma wordt aan bijzondere hygiënevereisten voldaan.

De animaties in de PT-Scout ([www.winterhalter.biz/pt-scout](http://www.winterhalter.biz/pt-scout)) bieden een uniek inzicht in de werking van de full-flowfiltratie en de drukregeling door VarioPower.



# Uiterst snel







Perfekte wasresultaten in de kortst mogelijke tijd zijn voor een optimale logistiek in de spoelkeuken doorslaggevend. Schoon serviesgoed kan onmiddellijk weer worden gebruikt waardoor minder serviesgoed nodig is en plaats wordt bespaard. Vooral op piekmomenten is een efficiënte organisatie van processen noodzakelijk. Daarom wordt het vaatwasproces door Winterhalter opnieuw gedefinieerd: de PT-serie wast veel sneller dan gebruikelijk in de branche, en dat met schitterende wasresultaten. Zowel de verwarmings- als de programmatijden zijn dankzij de innovaties duidelijk verkort.

- Snelheid



**Uiterst snel door:**

- Energielevering naar behoefte
- Kortere programmatijden
- Aanzienlijk kortere verwarmingstijden

# Hoger tempo voor een groter volume



Zij-aanzicht van het interieur en onderbouw van de machine

## Kortere programmatijden

De doorschuifvaatwasmachines van Winterhalter hebben voor het eerst een actief energimanagement. Daardoor wordt de wastijd verkort en daardoor de korven capaciteit verhoogd met maximaal 28 % per uur.

Zelfs met de kortste programma's wordt een schitterend wasresultaat bereikt door de flexibele waterdrukaanpassing VarioPower, de elliptische wasvelden met volledig bereik en de gepatenteerde full-flowfiltratie.

## Korte wachttijden

Als eerste fabrikaat doorschuifvaatwasmachines zijn de machines van de Winterhalter PT-serie (behalve de PT-500) voorzien van de afvoerwater-warmtewisselaar EnergyLight. Daardoor wordt het koude toevoerwater continu voorverwarmd en de vereiste naspooeltemperatuur sneller bereikt. De tijd voor opwarming van het naspooelwater wordt daardoor met 26 % beduidend gereduceerd. Daardoor is het mogelijk om op piekmomenten korf na korf te wassen.

## Kortere verwarmingstijden

Het actieve energimanagement maakt optimaal gebruik van de beschikbare energie om de machine snel bedrijfsklaar te maken waardoor de verwarmingstijd met maximaal 50 % verkort kan worden. In vergelijking tot andere doorschuifvaatwasmachines zijn de machines van de PT-serie daarom duidelijk sneller bedrijfsklaar.

# Gegarandeerd zuinig

Een bewuste omgang met bronnen en het besparen van energie spelen in de vaatwastechniek een belangrijke rol. Bij het investeren in een vaatwasmachine is het vooral belangrijk rekening te houden met de exploitatiekosten. Deze zijn o.a. door de steeds verder stijgende prijzen voor energie en water een beslissende factor voor het rendement geworden. Door lagere exploitatiekosten kan de aanschafprijs in korte tijd worden terugverdiend. Met de Energy-modellen zette Winterhalter in 2007 als eerste producent al nieuwe maatstaven op het gebied van energierugwinning. De PT-serie is de tweede machinegeneratie die door haar energie-efficiency opnieuw een voortrekkersrol speelt.

Dankzij een reeks innovatieve, technische oplossingen is de PT-serie een voorbeeld voor het rendementsprincipe van Winterhalter. Dat omvat drie aspecten: efficiënt energieverbruik, consequent hergebruik van energie en zuinig gebruik van bronnen.





## Meer vermogen voor minder geld

### Efficiënt energieverbruik

Als eerste fabrikaat doorschuifvaatwasmachines zijn de machines van de Winterhalter PT-serie (behalve de PT-500) voorzien van warmteterugwinning. De compacte afvoerwaterwarmtewisselaar EnergyLight gebruikt de warmte van het afvoerwater voor het verwarmen van het koude toevoerwater. Daardoor werken deze machines uiterst zuinig en verlagen ze de energiekosten met maximaal 10 %.

### Consequent hergebruik van energie

Optioneel kunnen de machines van de PT-serie ook met de grote afvoerwaterwarmtewisselaar en een aanvullende afvoerluchtwarmtewisselaar worden uitgerust. Deze EnergyPlus-modellen gebruiken naast de energie uit het afvoerwater ook de energie uit de afvoerlucht voor een dubbele verwarming van het koude toevoerwater. De exploitatiekosten worden daardoor met maximaal 20 % per wasbeurt verlaagd. Omdat tegelijkertijd de temperatuur van de afvoerlucht aanzienlijk daalt, kan onder bepaalde omstandigheden de aanschaf van een bijkomende afzuigkap achterwege blijven.\*<sup>1</sup>

De EnergyPlus-modellen zijn een lonende investering om op langere termijn energie te besparen: de meerkosten voor de optie EnergyPlus zijn in korte tijd terugverdiend. Bereken uw persoonlijke terugverdientijd via onderstaande link.

\*<sup>1</sup> Gelieve de geldende richtlijnen voor het ventileren van keukens in acht te nemen.



### Zuinig gebruik van bronnen

Met het nieuwe, gepatenteerde (optionele) aangedreven naspoelsysteem is geen vers water meer nodig voor het roteren van de wasvelden. Met deze revolutionaire aandrijving kan de standaardhoeveelheid naspoelwater duidelijk worden verlaagd, waardoor ca. 12 % exploitatiekosten per wasbeurt bespaard worden. Het op deze manier geperfectioneerde naspoelsysteem garandeert dat perfecte wasresultaten worden bereikt, ondanks het aanzienlijk lagere gebruik van vers water.

### Maximaal rendement

De combinatie van EnergyPlus en het aangedreven naspoelsysteem in een PT-vaatwasmachine garandeert maximaal rendement op langere termijn. In vergelijking tot gangbare doorschuifvaatwasmachines zijn de exploitatiekosten maximaal 32 % lager.



Met de innovatieve bedrijfskostencalculator kunt u de bedrijfskosten en het CO<sub>2</sub>-verbruik van de verschillende PT-modellen heel eenvoudig berekenen. U vindt deze samen met twee interessante animaties over „aangedreven naspoelsysteem” en „EnergyPlus” eveneens in de PT-Scout ([www.winterhalter.biz/pt-scout](http://www.winterhalter.biz/pt-scout)).



**Gegarandeerd zuinig door:**

- Zeer hoge energie-efficiency
- Consequent hergebruik van energie
- Minimaal verbruik van bronnen
- Gereduceerde bedrijfskosten

# Kinderspel

De bediening van een vaatwasmachine moet eenvoudig en intuïtief zijn. Vooral onervaren, vaak wisselend personeel moet er onmiddellijk mee kunnen werken. De bediening van de nieuwe Winterhalter doorschuifvaatwasmachines via symbolen is daarom kinderspel.

De machines reguleren vele processen automatisch en zijn in staat fouten te herkennen, te melden en gedeeltelijk zelfs automatisch te verhelpen. Daardoor wordt het werk in de spoelkeuken duidelijk comfortabeler: het personeel wordt ontlast en verkeerde bediening is nagenoeg uitgesloten.

Niet alleen de bediening is perfect doordacht, ook wat betreft ergonomie en binnenklimaat is deze serie bijzonder.







- Gebruiksvriendelijkheid en ergonomie



**Heel eenvoudig door:**

- Taalafhankelijke, intuïtieve bediening
- Perfect afgestemde vaatwasprogramma's
- Verbeterd binnenklimaat in de spoelkeuken
- Ergonomisch design

# Maximaal comfort en meer zekerheid



Bovenaanzicht van het interieur van de machine

## Zeer eenvoudige bediening

Het touchscreen is de basis van een intuïtieve, taalneutrale bediening: afhankelijk van het vaatwerk en de vervuilingsgraad kan uit drie standaard-programma's worden gekozen.

Dit kan heel eenvoudig door het aantippen van het betreffende pictogram. Alle factoren zoals waterdruk, reinigingsmiddeldosering, temperatuur en tijd worden automatisch aangepast.

Optische en akoestische signalen zorgen ervoor dat machinemeldingen, zoals geblokkeerde wasvelden of reinigingsmiddeltekort, snel worden herkend. Het personeel kan onmiddellijk ingrijpen en de storing verhelpen. Hygiënisch schone wasresultaten worden zo gegarandeerd.

Het PIN-beveiligde keukenchefmenu geeft toegang tot het bedrijfs- en hygiënelogboek. Hier worden hygiënerrelevante gebeurtenissen zoals reinigingsmiddeltekort, wasgedrag en storingen gedocumenteerd.

## Aangenaam binnenklimaat

De EnergyPlus-modellen verlagen de temperatuur en vochtigheid van de afvoerlucht waardoor het binnenklimaat blijvend verbeterd wordt.

## Doordachte ergonomie

Het ergonomische machinedesign vergemakkelijkt de processen in de waskeuken. De unieke ergonomische kapgrepen en de automatische kapopening (optioneel voor PT-M/PT-L, niet verkrijgbaar bij PT-XL) zorgen voor een moeiteloos gebruik van de machine, ook bij lange werkdagen. Indien gewenst zorgt een programmeerbare besturing 's ochtends en 's avonds automatisch respectievelijk voor de in- en uitschakeling.

Bovendien wordt het werk van het personeel verlicht door innovatieve, speciale programma's en door het hygiënische design van het interieur van de machine.

Test via de PT-Scout ([www.winterhalter.biz/pt-scout](http://www.winterhalter.biz/pt-scout)) hoe eenvoudig het is de verschillende functies via het interactieve touchscreen te bedienen.



• Uitrustig

PT-serie	PT-M	PT-L	PT-XL
<b>Wasresultaat / snelheid</b>			
Elliptische wasvelden met speciale sproeiergeometrie	●	●	●
Wasdrukaanpassing VarioPower	●	●	●
Full-flowfiltratie: tankafdekking, zeefcilinder, pompinlaatzeef met bevestigingsvraag, Mediamat	●	●	●
Vertroebelingssensor	●	●	●
Reinigingsmiddeldoseersysteem ingebouwd	○	○	○
Naglansmiddeldoseersysteem ingebouwd	●	●	●
Ingebouwde ontharder	○	○	○
Actief energiemangement	●	●	●
<b>Rendement</b>			
Warmteterugwinning EnergyLight	●	●	●
Warmteterugwinning EnergyPlus	○	○	○
Aangedreven naspoelsysteem (magneetaandrijving)	○	○	○
Speciaal programma ECO	●	●	●
<b>Gebruiksvriendelijkheid en ergonomie</b>			
Touchscreen	●	●	●
Kleurgecodeerde eenknopsbediening met voortgangweergave	●	●	●
Software voor glazen, serviesgoed, bistro, bestek	●	●	●
Korte en intensieve programma's	●	●	●
Basisreinigingsprogramma voor vaatwerk	●	●	●
Speciaal programma Silence	●	●	●
Geleid zelfreinigingsprogramma	●	●	●
Ontkalkingsprogramma voor machine	●	●	●
Tijdgestuurde, automatische inschakeling	●	●	●
Tijdgestuurde, automatische uitschakeling	●	●	●
Akoestische eventsignalisering	●	●	●
Gescheiden leegmelding voor reinigingsmiddel / naglansmiddel	●	●	●
Storingsweergave wasvelden geblokkeerd	●	●	●
Storingsweergave zouttekort (bij ingebouwde ontharder)	○	○	○
Indicatie onderhoudsinterval	●	●	●
PIN-beveiligd keukenchefmenu	●	●	●
PIN-beveiligd servicemonteurmenu	●	●	●
Geïntegreerde hygiëne- en bedrijfslogboeken	●	●	●
Filmpjes met gebruiksaanwijzing en vaatwastips	●	●	●
Opslag contactgegevens servicemonteur en zeepleverancier	●	●	●
Kap met dubbele wand en vergrendelde positie	●	●	●
Automatische kapopening	○	○	–
Automatische kapstart	●	●	●
Diepgetrokken hygiënetank	●	●	●
Hygiëne-tankelement	●	●	●
Hygiëne-korfdrager	●	●	●
<b>Overig</b>			
TwinSet (verbinding van 2 PT-machines)	○	○	–
Cool-versie (koudwater-naspoeling)	○	○	○
HighTemp-versie	○	○	○
Derde doseersysteem	○	○	○
Vertraagde aanloop waspomp	●	●	●
Thermostop voor gegarandeerde hygiëne	●	●	●
Afvoerpomp	●	●	●
Drukopvoerpomp	●	●	●
Lekkagesensor	●	●	●
Multiphasing	●	●	●
Aansluitstrip voor externe doseersystemen	●	●	●
Multifunctionele uitgang als interface voor externe apparaten	●	●	●
Interface conform DIN 18875 voor aansluiting op energiemangement-systemen	○	○	○

● Standaard ○ Optie – Niet verkrijgbaar

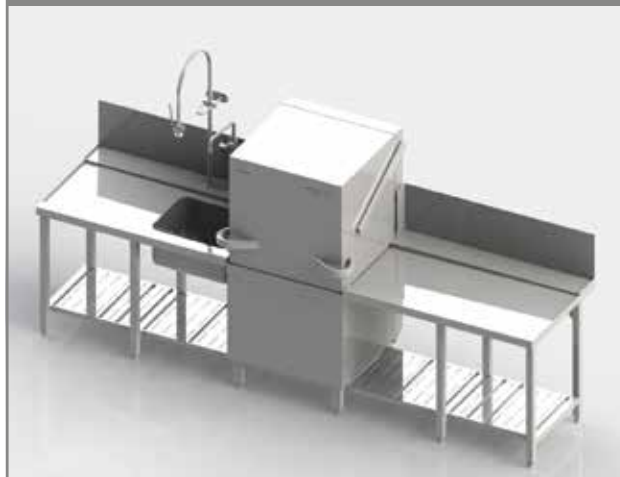
Toevoertemperatuur van het water max. 50 °C bij glazenwasmachines / max. 60 °C bij vaatwasmachines.

## Opstellingsvoorbeelden PT-serie

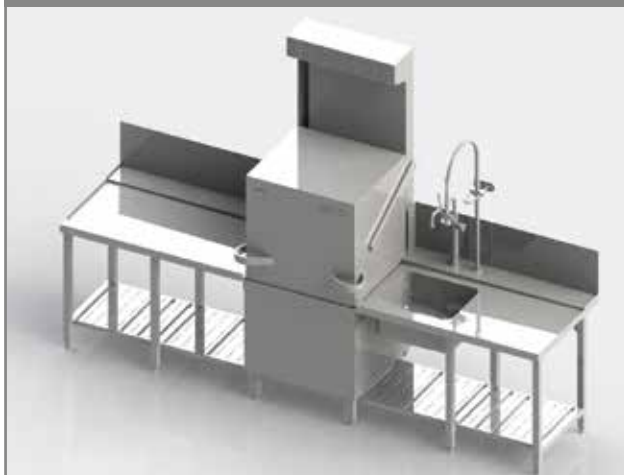
PT-M hoekopstelling werkrichting rechts-links



PT-L werkrichting links-rechts



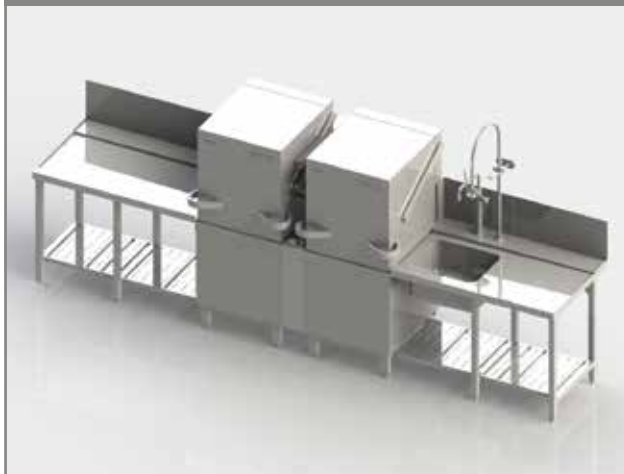
PT-L EnergyPlus werkrichting rechts-links



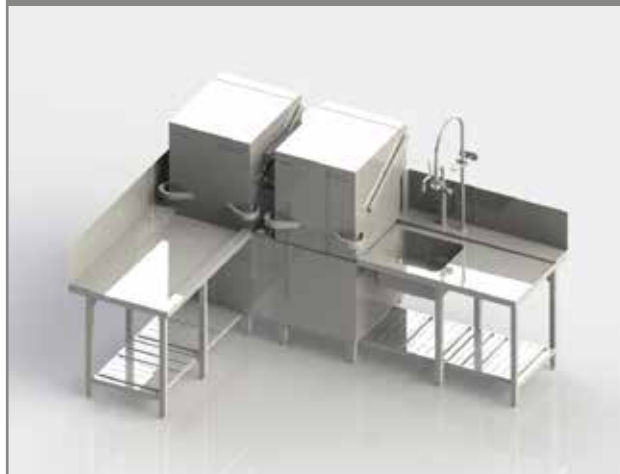
PT-XL hoekopstelling werkrichting links-rechts



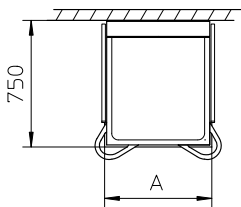
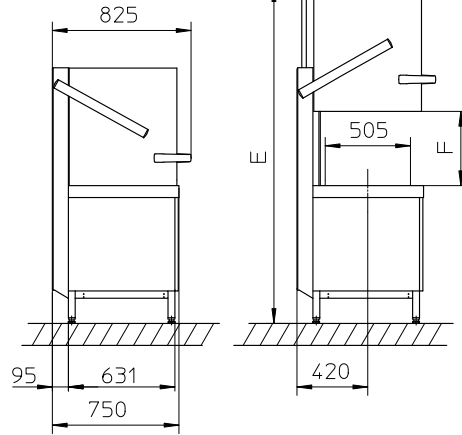
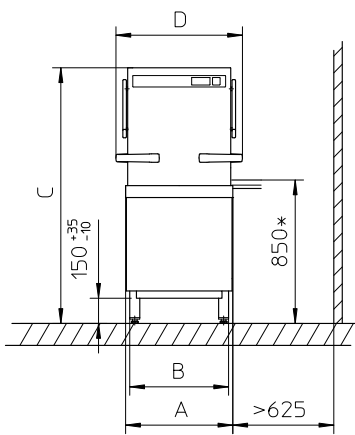
PT-M TwinSet werkrichting rechts-links



PT-M TwinSet hoekopstelling werkrichting rechts-links

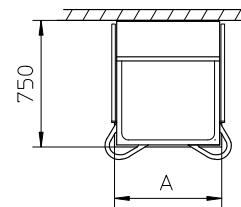
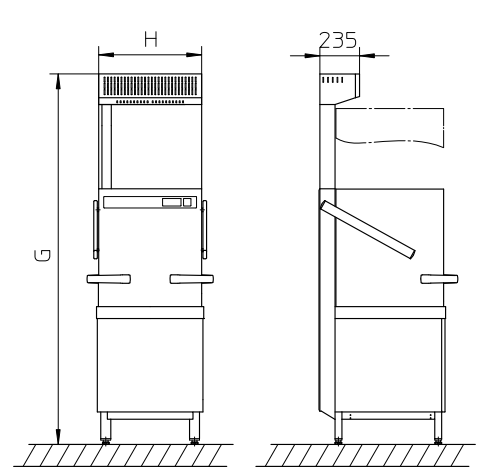


## Zonder EnergyPlus

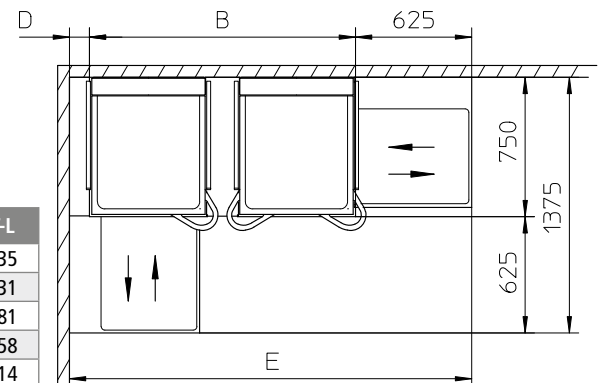
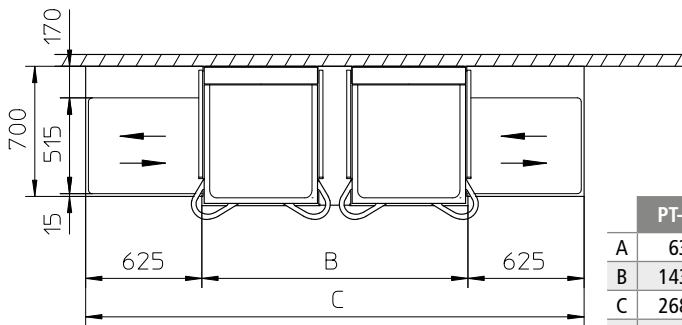
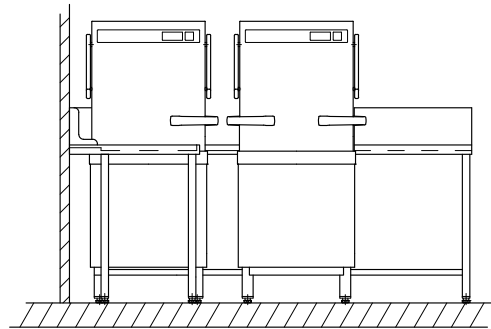
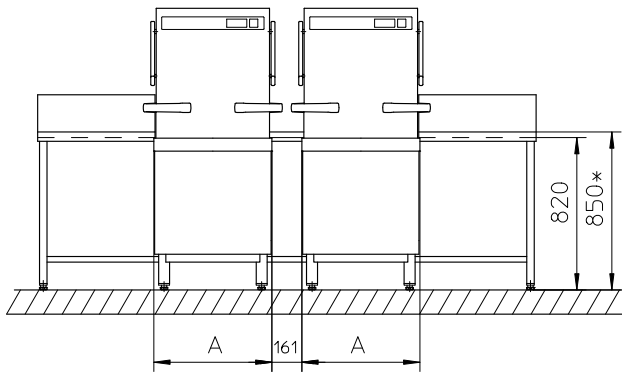


	PT-M	PT-L	PT-XL
A	635	735	735
B	585	685	685
C	1515	1515	1635
D	750	850	850
E	1995	1995	2235
F	440	440	560
G	2195	2195	2435
H	610	710	710

## Met EnergyPlus



## Afmetingen en opstellingsvarianten PT TwinSet

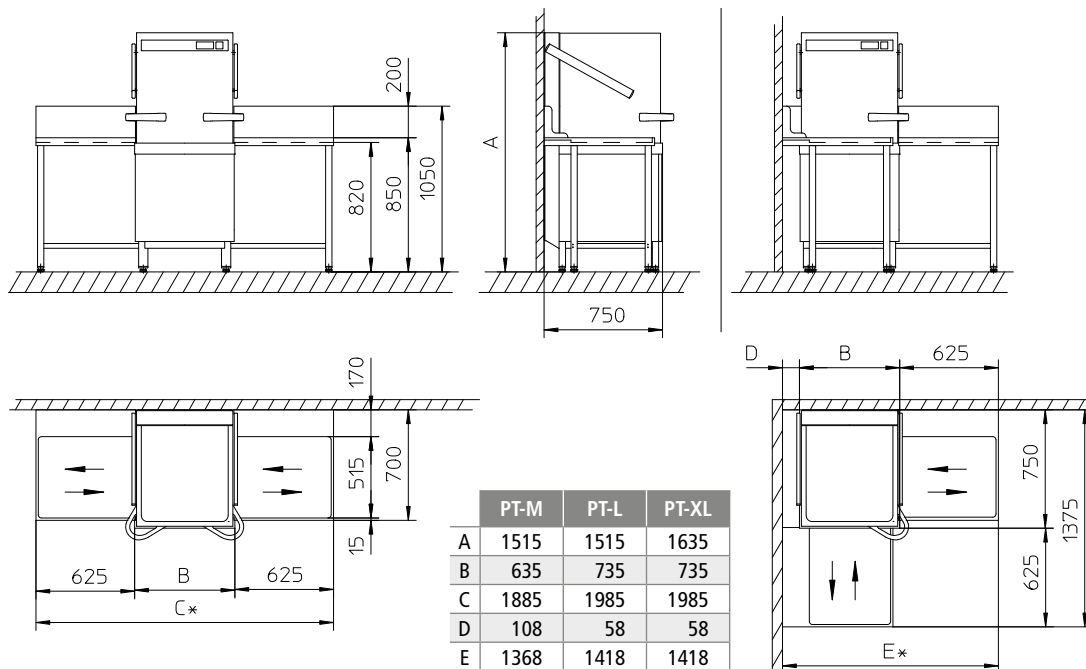


	PT-M	PT-L
A	635	735
B	1431	1631
C	2681	2881
D	108	58
E	2164	2314

\* Werkhoogte optioneel ook 900 mm i.p.v. 850 mm. De verticale afmetingen vermeerderen daarom met 50 mm. Opstellingsvarianten zie pagina 23.

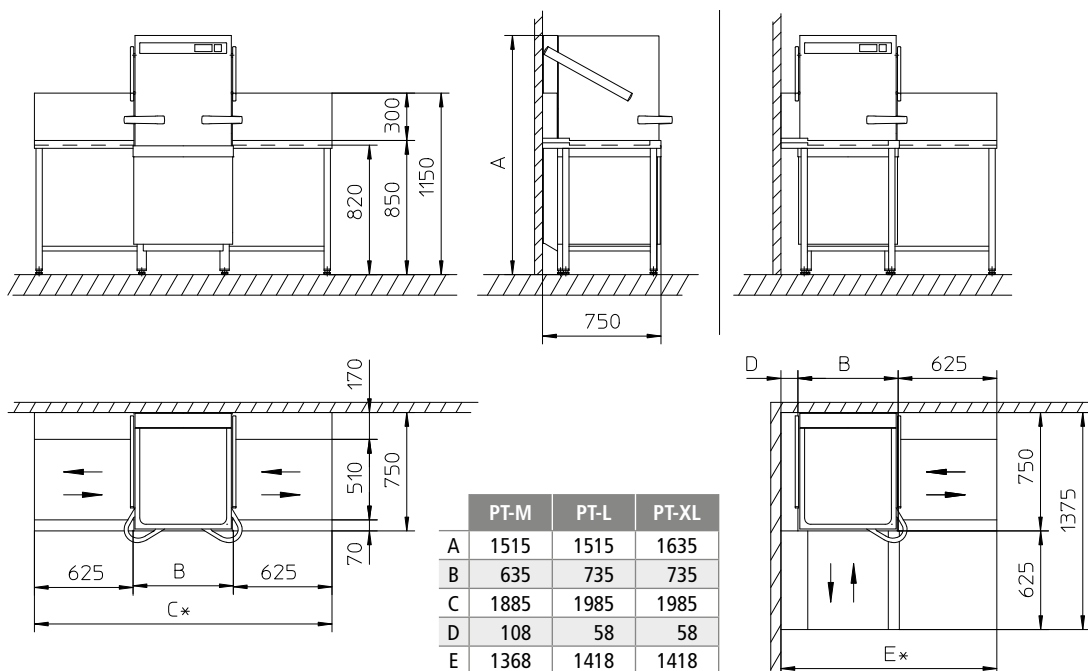
## Tafeldiepte: 700 mm / tafellengte: 625 mm en 1.200 mm

Werkhoogte optioneel ook 900 mm i.p.v. 850 mm. Tafeldiepte 800 mm op aanvraag verkrijgbaar.



## Tafeldiepte: 750 mm / tafellengte: 625 mm – 2.900 mm

Werkhoogte optioneel ook 900 mm i.p.v. 850 mm. Tafeldiepte 800 mm op aanvraag verkrijgbaar.



\* De afmetingen C en E zijn afhankelijk van de tafellengte. Weergegeven is de tafellengte 625 mm.

## Technische gegevens

PT-serie		PT-M	PT-L	PT-XL
Aantal programma's		tot 3 (+speciale programma's)		
Theoretische capaciteit	[korven/uur]	afhankelijk van software, zie pagina 25 bovenaan		
<b>WATERVERBRUIK</b>				
Tankinhoud	[l]	35	35	35
Benodigd naspoelwater per spoelgang	[l]	afhankelijk van software, zie pagina 25 bovenaan		
<b>TEMPERATUREN</b>				
Tanktemperatuur	[°C]	afhankelijk van software, zie pagina 25 bovenaan		
Naspoeltemperatuur	[°C]	afhankelijk van software, zie pagina 25 bovenaan		
<b>AFMETINGEN</b>				
Breedte	[mm]	635	735	735
Diepte	[mm]	750	750	750
Hoogte met gesloten kap	[mm]	1.515	1.515	1.635
Hoogte met geopende kap	[mm]	1.995	1.995	2.235
Hoogte bij EnergyPlus-uitvoering	[mm]	2.195	2.195	2.435
Werkhoogte	[mm]	850 (900)	850 (900)	850 (900)
Invoerhoogte	[mm]	440	440	560
Korfafmetingen	[mm]	500 x 500	500 x 600	500 x 600
<b>ELECTRISCHE WAARDEN</b>				
Totale aansluitwaarde				
– Draaistroom	[kW]	afhankelijk van land en afzekering, zie pagina 25 onderaan		
– Wisselstroom	[kW]	afhankelijk van land en afzekering, zie pagina 25 onderaan		
Afzekering	[A]	afhankelijk van land en afzekering, zie pagina 25 onderaan		
Circulatiepomp (P1)	[kW]	1,0	1,5	1,5
Tankverwarming	[kW]	2,5	2,5	2,5
Tankverwarming bij Cool-uitvoering	[kW]	2 x 2,5	2 x 2,5	2 x 2,5
Boilerverwarming				
– Draaistroom	[kW]	afhankelijk van land en afzekering, zie pagina 25 onderaan		
– Wisselstroom	[kW]	afhankelijk van land en afzekering, zie pagina 25 onderaan		
<b>OVERIGE INFORMATIE</b>				
Max. toevoertemperatuur van het water	[°C]	60	60	60
Vereiste dynamische waterdruk	[bar / kPA]	1,0–6,0/100–600	1,0–6,0/100–600	1,0–6,0/100–600
Vereiste dynamische waterdruk bij EnergyPlus-uitvoering	[bar / kPA]	1,5–6,0/150–600	1,5–6,0/150–600	1,5–6,0/150–600
Spatbescherming		IP X5	IP X5	IP X5
Gewicht netto/bruto	[kg]	134/159	137/165	140/171
– met EnergyPlus-uitvoering netto/bruto	[kg]	157/185	165/196	173/207

Technische wijzigingen voorbehouden.

Vergelijkende berekeningen zijn gebaseerd op vergelijkingen met de voorganger GS 502.



## Software-instellingen

		Standaard	Cool	EnergyPlus* <sup>5</sup>	HighTemp
<b>Glazenwasmachine</b>					
Theoretische capaciteit 1/2/3* <sup>1</sup>	[korven/uur]	22/32/48	22/32/48	22/32/48	–
Kort programma	[korven/uur]	38/55/77	38/55/77	38/55/77	–
Benodigd naspooelwater per wasbeurt (aangedreven naspooelsysteem)* <sup>2</sup>	[l]	2,4 (2,0)	4,0 (3,6)	2,4 (2,0)	–
Tanktemperatuur	[°C]	62	55	62	–
Naspooeltemperatuur	[°C]	65	* <sup>3</sup> / <sup>*4</sup>	65	–
<b>Afwasmachine</b>					
Theoretische capaciteit 1/2/3* <sup>1</sup>	[korven/uur]	44/32/22	–	44/32/22	25/20/15
Kort programma	[korven/uur]	72/55/38	–	72/55/38	–
Benodigd naspooelwater per wasbeurt (aangedreven naspooelsysteem)* <sup>2</sup>	[l]	2,4 (2,0)	–	2,4 (2,0)	3,8 (3,8)
Tanktemperatuur	[°C]	62	–	62	66
Naspooeltemperatuur	[°C]	85	–	85	85
<b>Bistro-vaatwasmachines</b>					
Theoretische capaciteit 1/2/3* <sup>1</sup>	[korven/uur]	40/32/28	–	40/32/28	–
Kort programma	[korven/uur]	72/55/49	–	72/55/49	–
Benodigd naspooelwater per wasbeurt (aangedreven naspooelsysteem)* <sup>2</sup>	[l]	2,4 (2,0)	–	2,4 (2,0)	–
Tanktemperatuur	[°C]	62	–	62	–
Naspooeltemperatuur	[°C]	85	–	85	–
<b>Bestekafwasmachines</b>					
Theoretische capaciteit 1/2/3* <sup>1</sup>	[korven/uur]	11	–	11	–
Kort programma	[korven/uur]	21	–	21	–
Benodigd naspooelwater per wasbeurt (aangedreven naspooelsysteem)* <sup>2</sup>	[l]	4,0 (3,6)	–	4,0 (3,6)	–
Tanktemperatuur	[°C]	69	–	69	–
Naspooeltemperatuur	[°C]	86	–	86	–

\*<sup>1</sup> Afhankelijk van de omstandigheden ter plaatse (toevoertemperatuur van het water / electriciteitsaansluiting) kunnen de opgegeven waarden lager zijn.

\*<sup>2</sup> Niet-bindende verklaring. De werkelijke naspooelwaterbehoefte kan afhankelijk van de bouwzijdige omstandigheden variëren.

\*<sup>3</sup> Afhankelijk van de toevoertemperatuur.

\*<sup>4</sup> Omschakelbaar naar 65 °C.

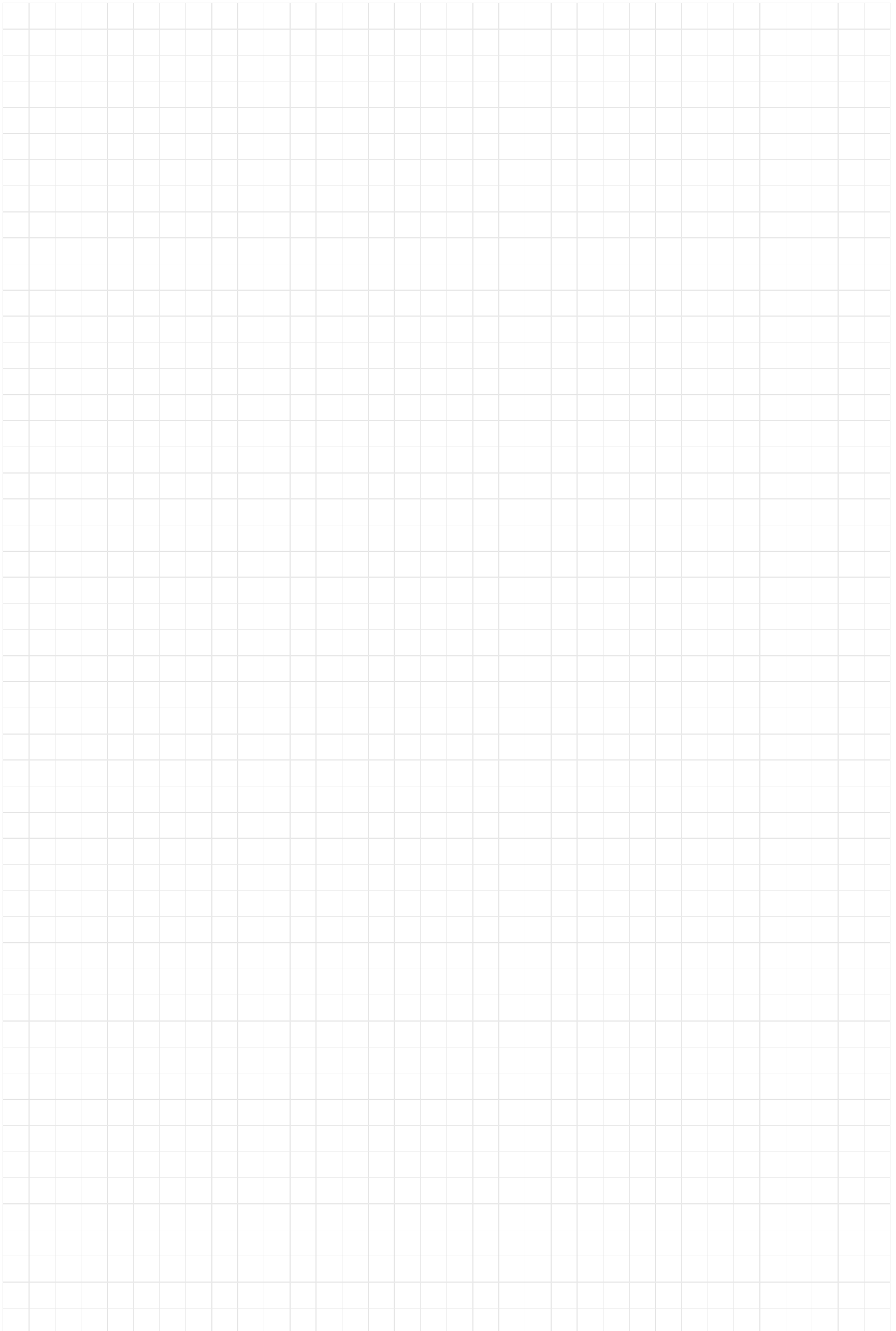
\*<sup>5</sup> Toevoertemperatuur van het water < 20 °C.

\*<sup>6</sup> Omschakelbaar naar 85 °C.

## Electrische waarden

Spanning	Afzekering	Totale aansluitwaarde met 6,4 kW boiler-element	Totale aansluitwaarde met 10,8 kW boiler-element	Landen	
380V / 3 N~ / 50–60 Hz	16A	7,1 kW	8,3 kW	Wereldwijd	
400V / 3 N~ / 50–60 Hz	16A	7,9 kW / 8,1 kW als Cool-uitvoering	9,1 kW		
	25A	10,2 kW	13,2 kW		
	32A	– / 11,5 kW als Cool-uitvoering	14,7 kW		
415V / 3 N~ / 50–60 Hz	15A	6,9 kW	9,5 kW	Japan	
	16A / 20A	8,4 kW / 8,6 kW als Cool-uitvoering	9,7 kW		
	25A	10,9 kW	14,2 kW		
	32A	– / 12,4 kW als Cool-uitvoering	15,7 kW		
200V / 3 ~ / 50–60 Hz	25A	6,6 kW	7,1 kW	België / Maleisië*	
	32A	8,0 kW	8,1 kW		
230V / 3 ~ / 50–60 Hz	25A	7,8 kW	–	Wereldwijd	
	32A	10,1 kW	–		
	50A	–	14,5 kW		
230V / 1 N~ / 50–60 Hz	32A	6,9 kW	–	Wereldwijd	
	240V / 1 N~ / 50–60 Hz	25A	5,1 kW		–
		32A	6,8 kW		–
		40A	8,4 kW		–
		50A	10,9 kW		–

\* Speciale spanning.







**Winterhalter** Gastronom Nederland B.V.  
Professionele vaatwassystemen

Muntstraat 22  
4903 PA Oosterhout  
Nederland  
Telefoon: + 31 (0) 85 203 00 35  
Fax: + 31 (0) 161 220 530

[www.winterhalter.nl](http://www.winterhalter.nl)  
[info@winterhalter.nl](mailto:info@winterhalter.nl)